

1 Conjunto Parafuso

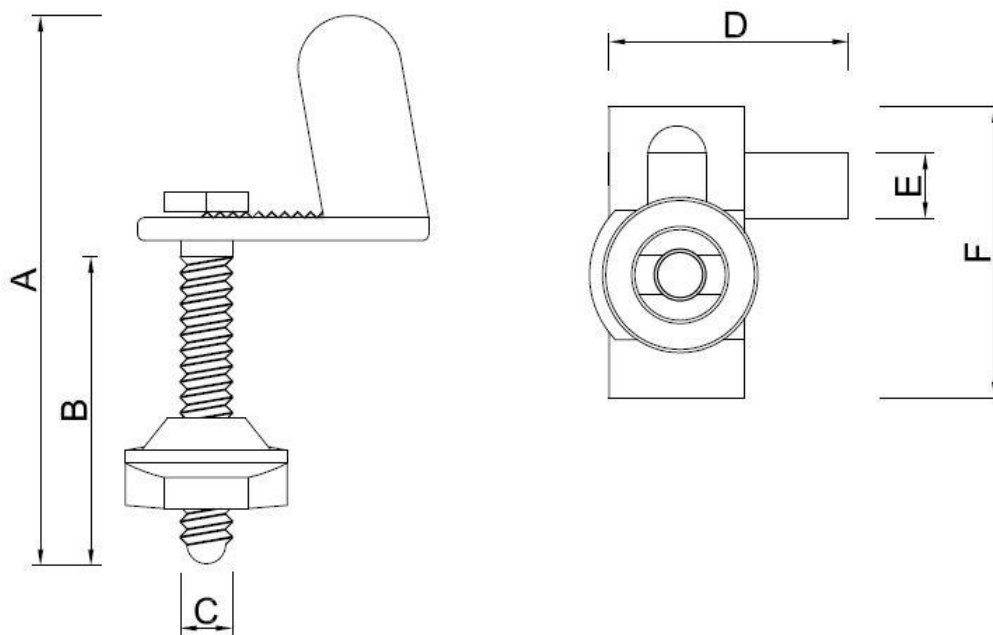
Função: Fixar o assento à bacia sanitária.

Aplicações: Compatível com assento Comfort e almofadados (Ciflex, Thema, Multiflex, Comfort e Prímula).



1.1. INFORMAÇÕES TÉCNICAS

Norma de referência	Compatível com louças sanitárias conforme ABNT NBR 15097-1 - Aparelhos sanitários de material cerâmico Parte 1: Requisitos e métodos de ensaios.
Composição	PP.
Cor disponível	Branco.



DIMENSÕES	
CÓD.	2630
A	78 mm
B	48 mm
C	Ø 8 mm
D	36 mm
E	11 mm
F	42 mm

1.2. CARACTERÍSTICAS DO PRODUTO

O parafuso de ligação Cipla possui um design arrojado com regulagem de posição facilita a instalação do Assento junto a louça sanitária.

2 Conjunto Parafuso

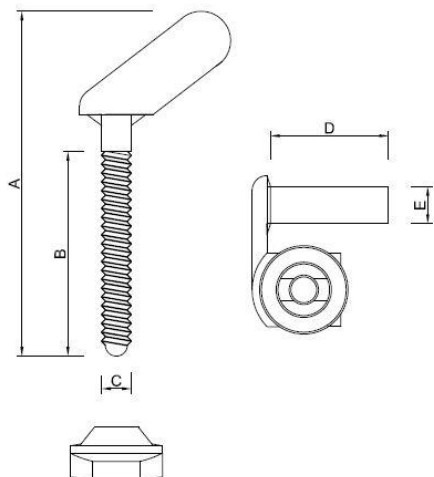
Função: Fixar o assento à bacia sanitária.

Aplicações: Compatível com Assentos Pop, Macio, Athenas, Family e Especiais (com e sem abertura).



2.1. INFORMAÇÕES TÉCNICAS

Norma de referência	Compatível com louças sanitárias conforme ABNT NBR 15097-1 - Aparelhos sanitários de material cerâmico Parte 1: Requisitos e métodos de ensaios
Composição	PP.
Cor disponível	Branco.



DIMENSÕES	
CÓD.	0081
A	90 mm
B	52 mm
C	8 mm
D	32 mm
E	10 mm

2.2. CARACTERÍSTICAS DO PRODUTO

O parafuso de ligação Cipla possui um design arrojado com regulagem de posição facilita a instalação do Assento junto a louça sanitária.

3. TRANSPORTE, MANUSEIO E ESTOCAGEM

- ✓ Em operações de carga e descarga, deve-se evitar atritos nas embalagens, choques e batidas;
- ✓ Estocagem deve ser realizada em local seco, de fácil acesso e isento da ação direta ou de exposição contínua da luz solar.

Nota:

- ✓ A Cipla assegura a garantia desse produto, conforme previsto no CDC (código de defesa do consumidor), estendida por liberalidade do fabricante para 12 meses, contra falhas de funcionamento e fabricação desde que o mesmo esteja instalado de forma adequada;
- ✓ Aplica-se a cobertura desta garantia às condições normais de uso, excetuando-se as quebras, defeitos, deformações e falhas de desempenho provenientes da má utilização ou manutenção inadequada do produto;
- ✓ A garantia está condicionada a apresentação da NF de aquisição.

ITEM	EMB.	CÓD. BARRAS	PESO LÍQ.	PESO BRUTO	CUBAGEM
2630	10	7896050326305	0,019 Kg	0,024 Kg	0,00157 m ³
0081	10	7896050300817	0,019 Kg	0,02 Kg	0,00180 m ³